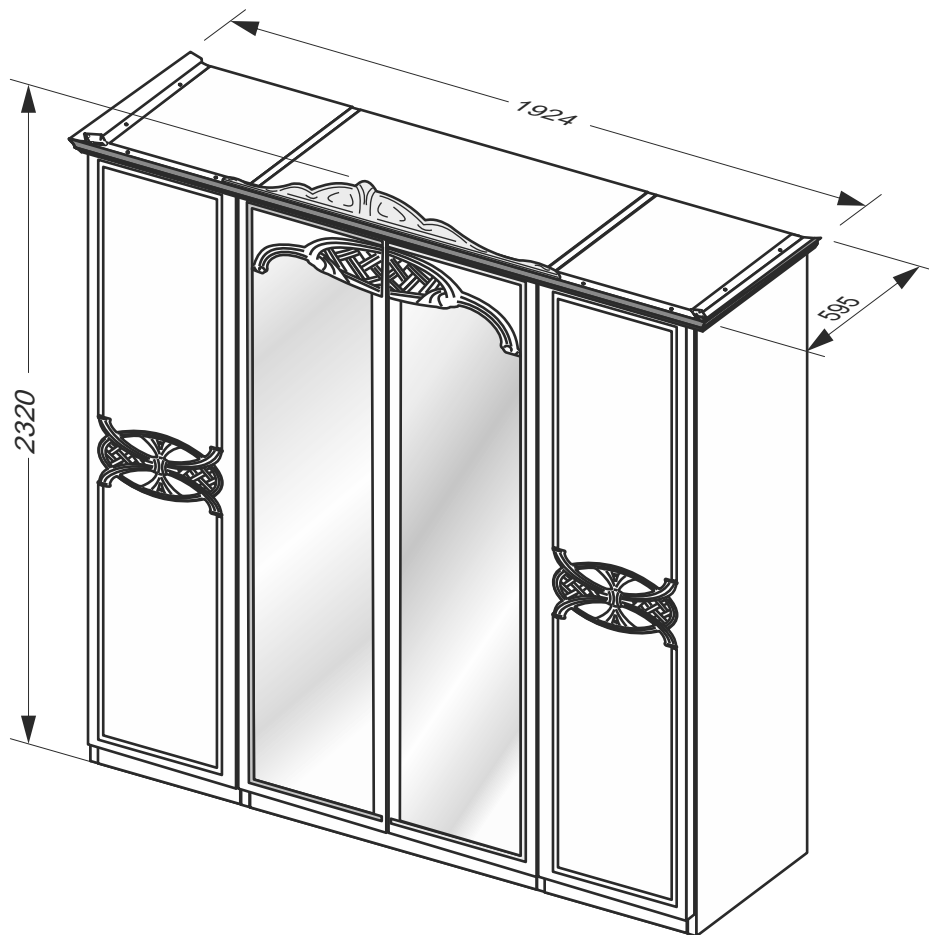
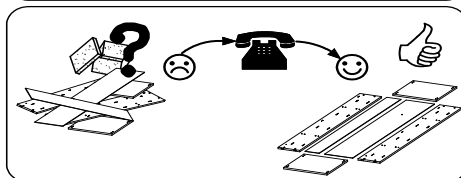
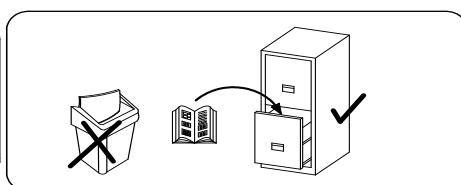
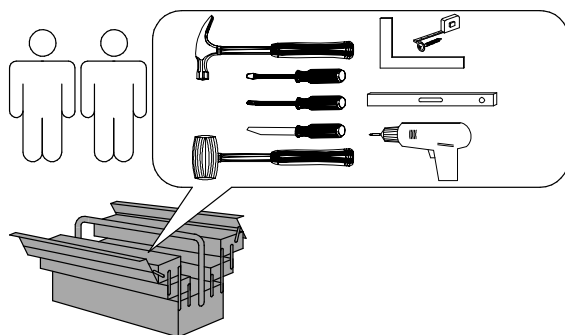


Шафа 4дв Олімпія

MiroMark
Furniture enterprise

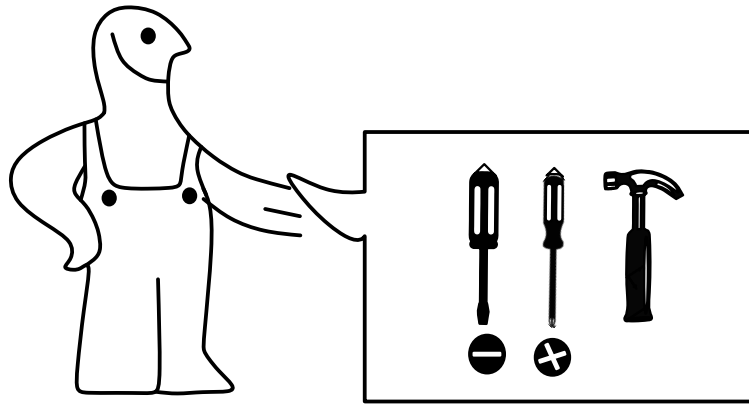


OL-12-RB/PR

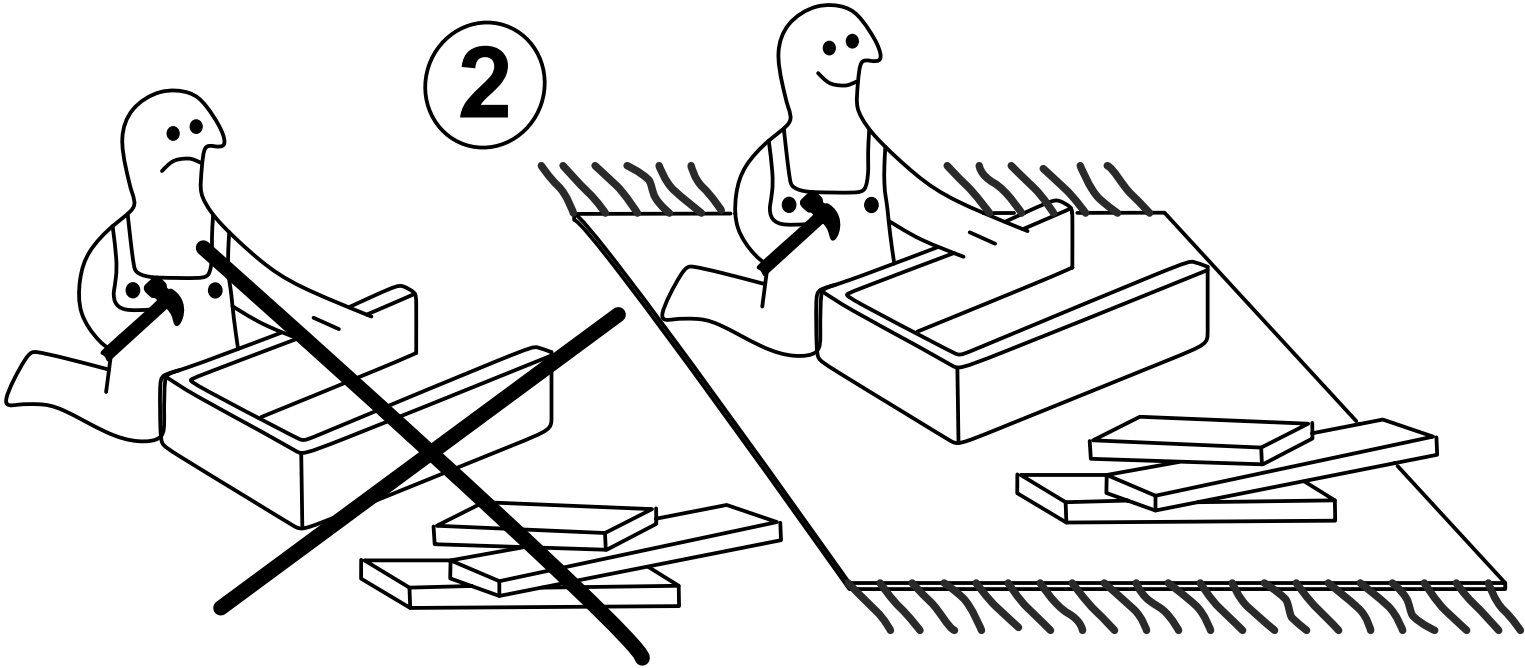


11-ІЗ-86

1



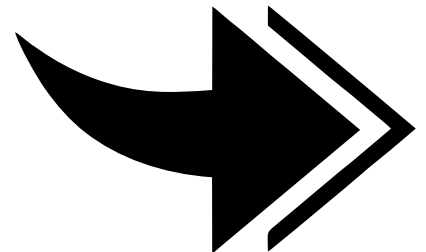
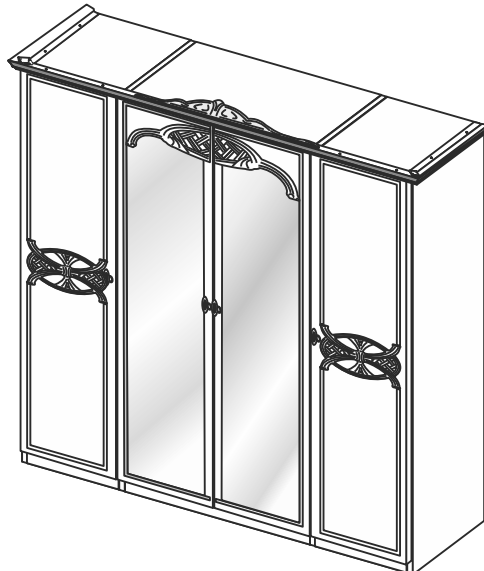
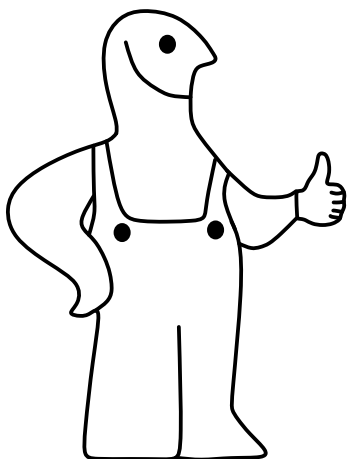
2

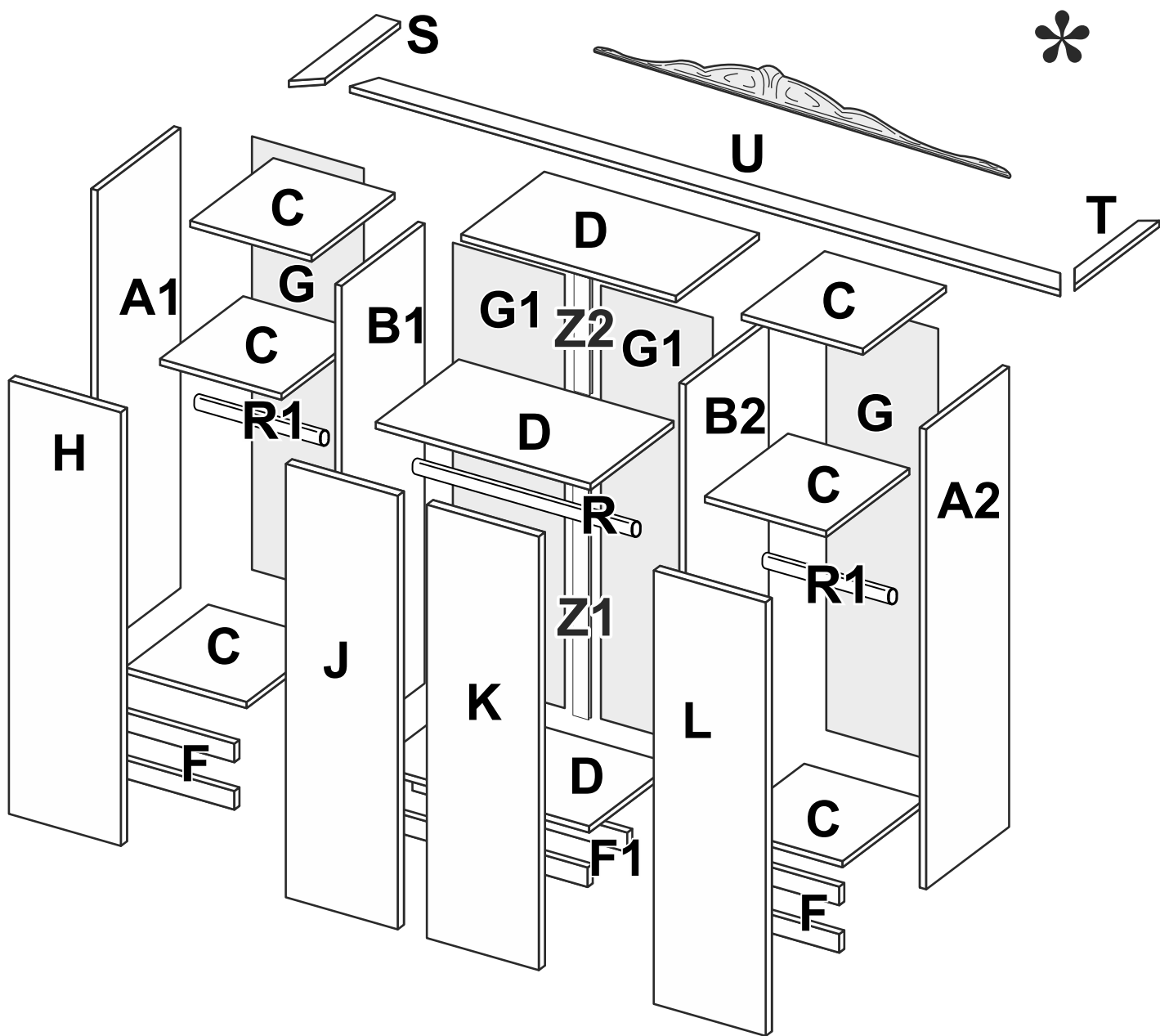


3



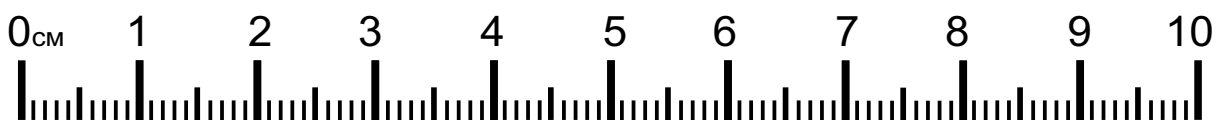
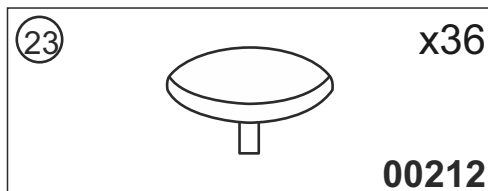
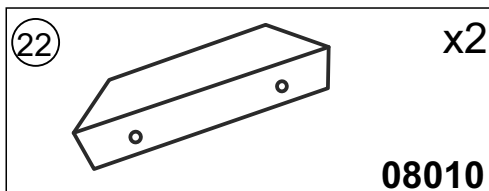
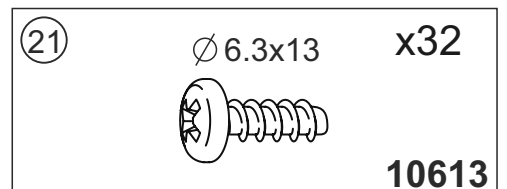
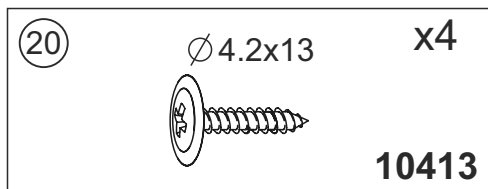
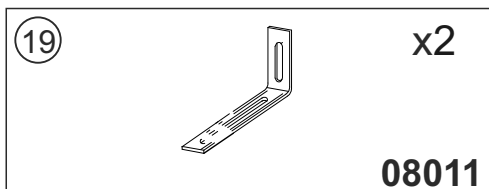
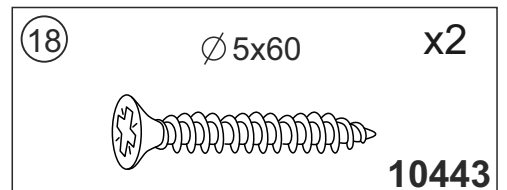
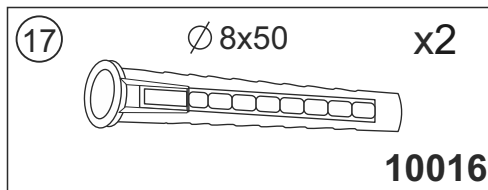
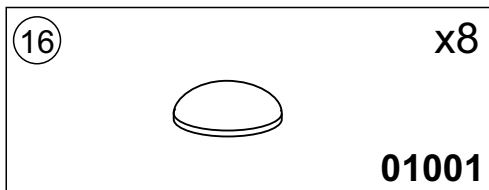
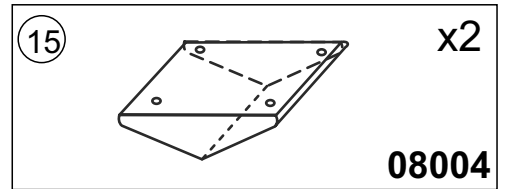
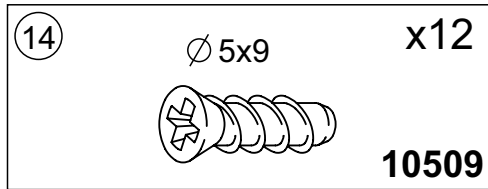
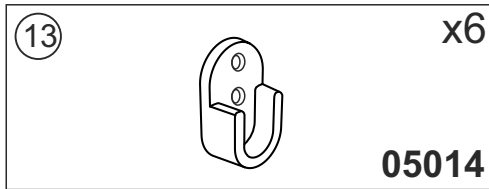
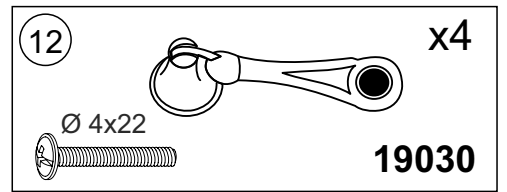
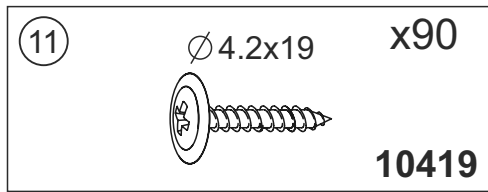
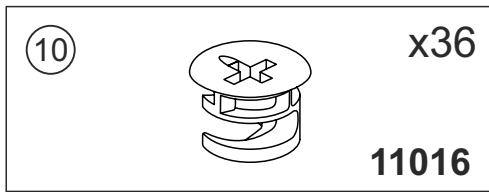
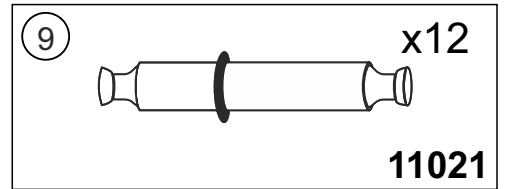
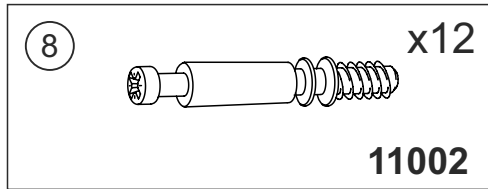
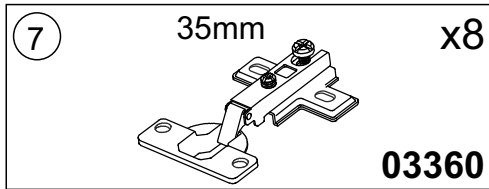
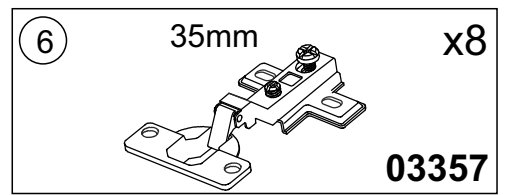
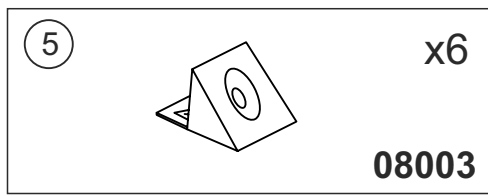
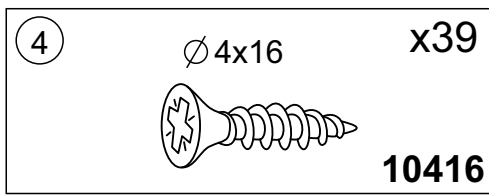
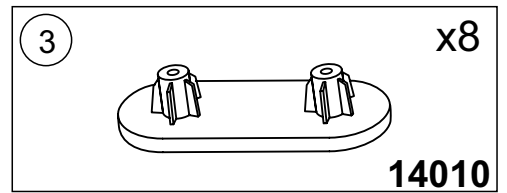
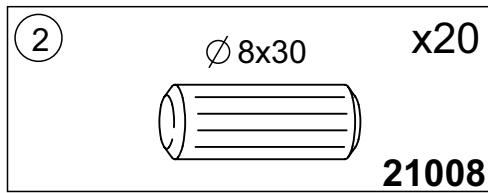
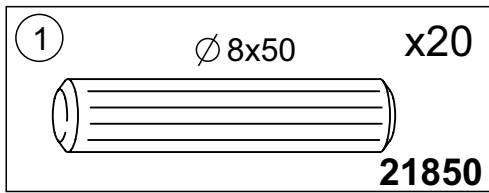
4

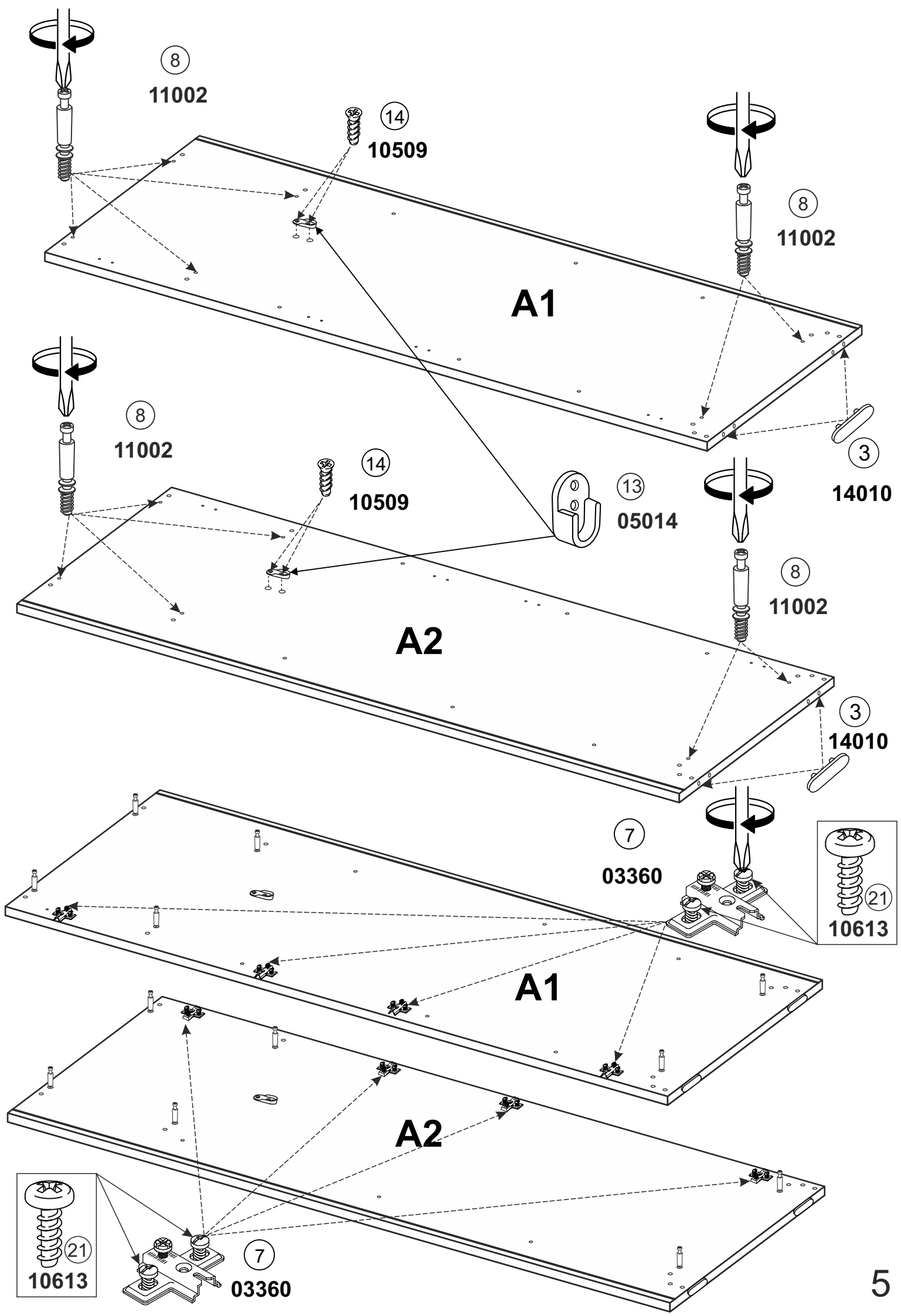


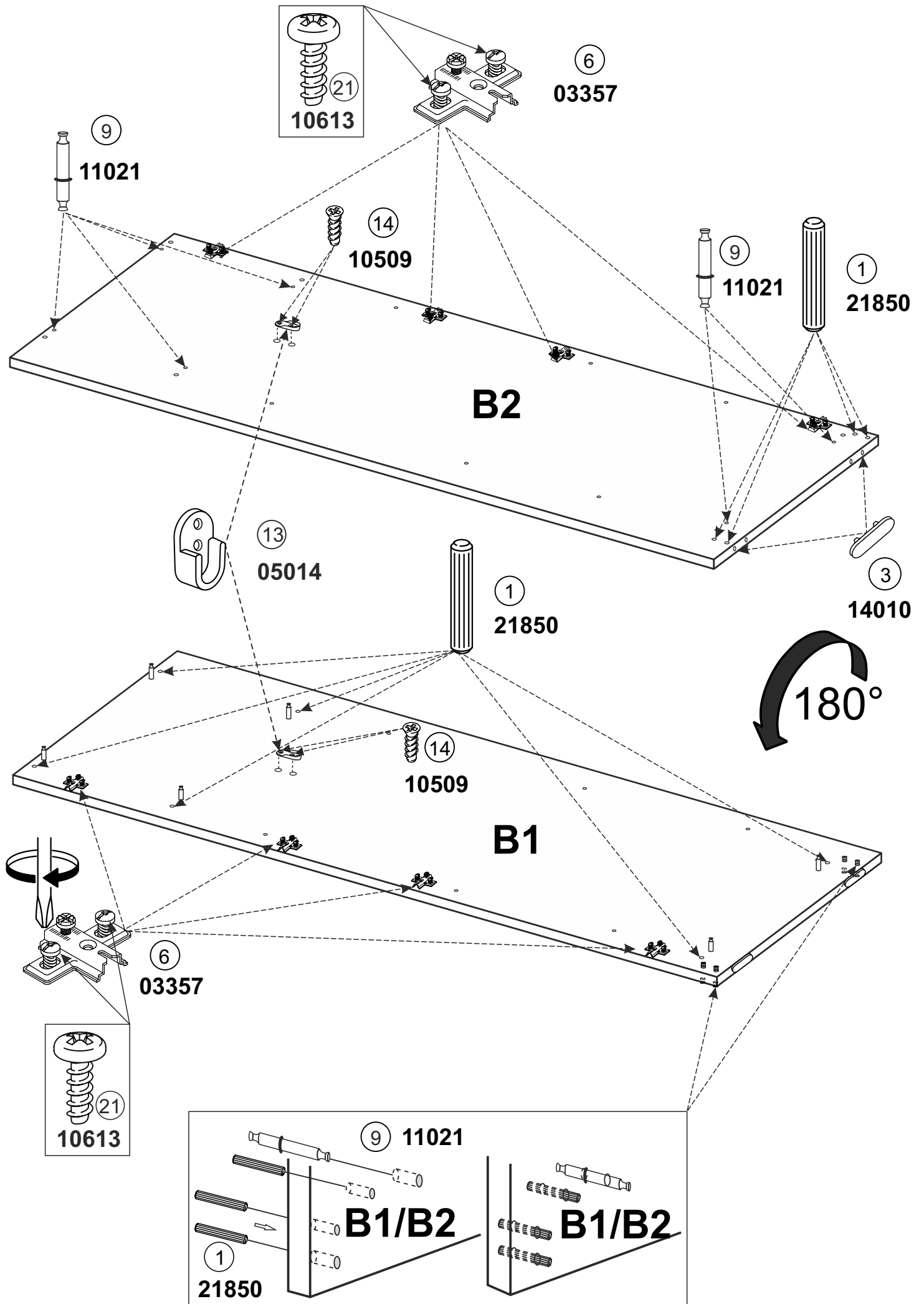


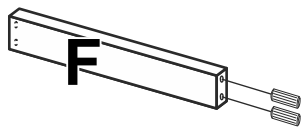
A1- 2104 x 530 x 18 - x 1
A2- 2104 x 530 x 18 - x 1
B1- 2104 x 516 x 16 - x 1
B1- 2104 x 516 x 16 - x 1
C - 424 x 516 x 16 - x 6
D - 880 x 516 x 16 - x 3
F - 424 x 50 x 16 - x 4
F1- 880 x 50 x 16 - x 2
G - 2054 x 437 x 3 - x 2
G1- 2054 x 446 x 3 - x 2
H - 2050 x 444 x 18 - x 1

J - 2050 x 444 x 18 - x 1
K - 2050 x 444 x 18 - x 1
L - 2050 x 444 x 18 - x 1
R -874MM x - 1
R1-418MM x - 2
S - 596 x 97 x 25 - x 1
T - 596 x 97 x 25 - x 1
U - 1924 x 97 x 25 - x 1
Z1-1606MM x 1
Z2-394MM x 1

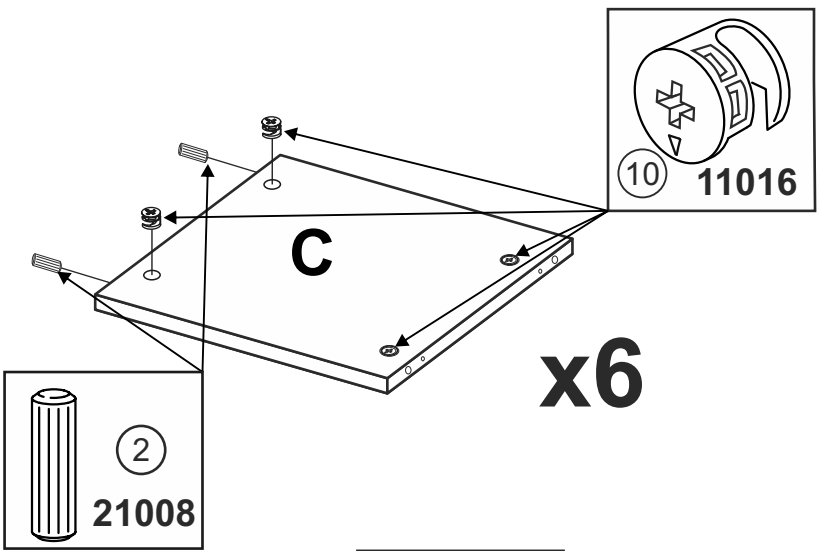




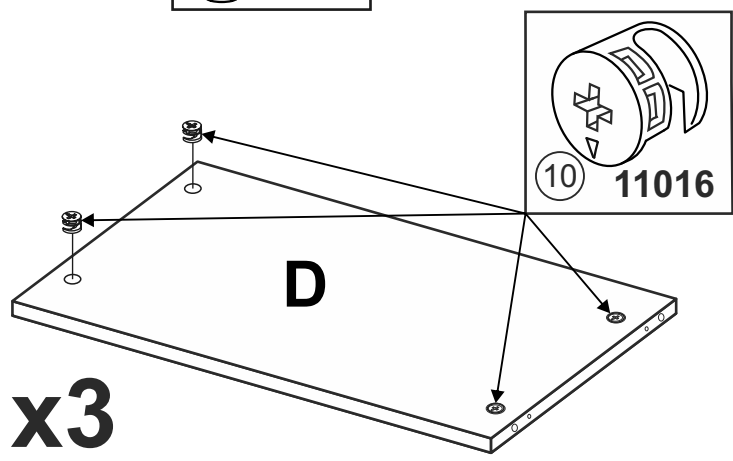
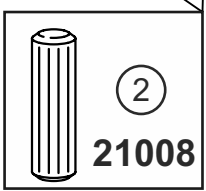




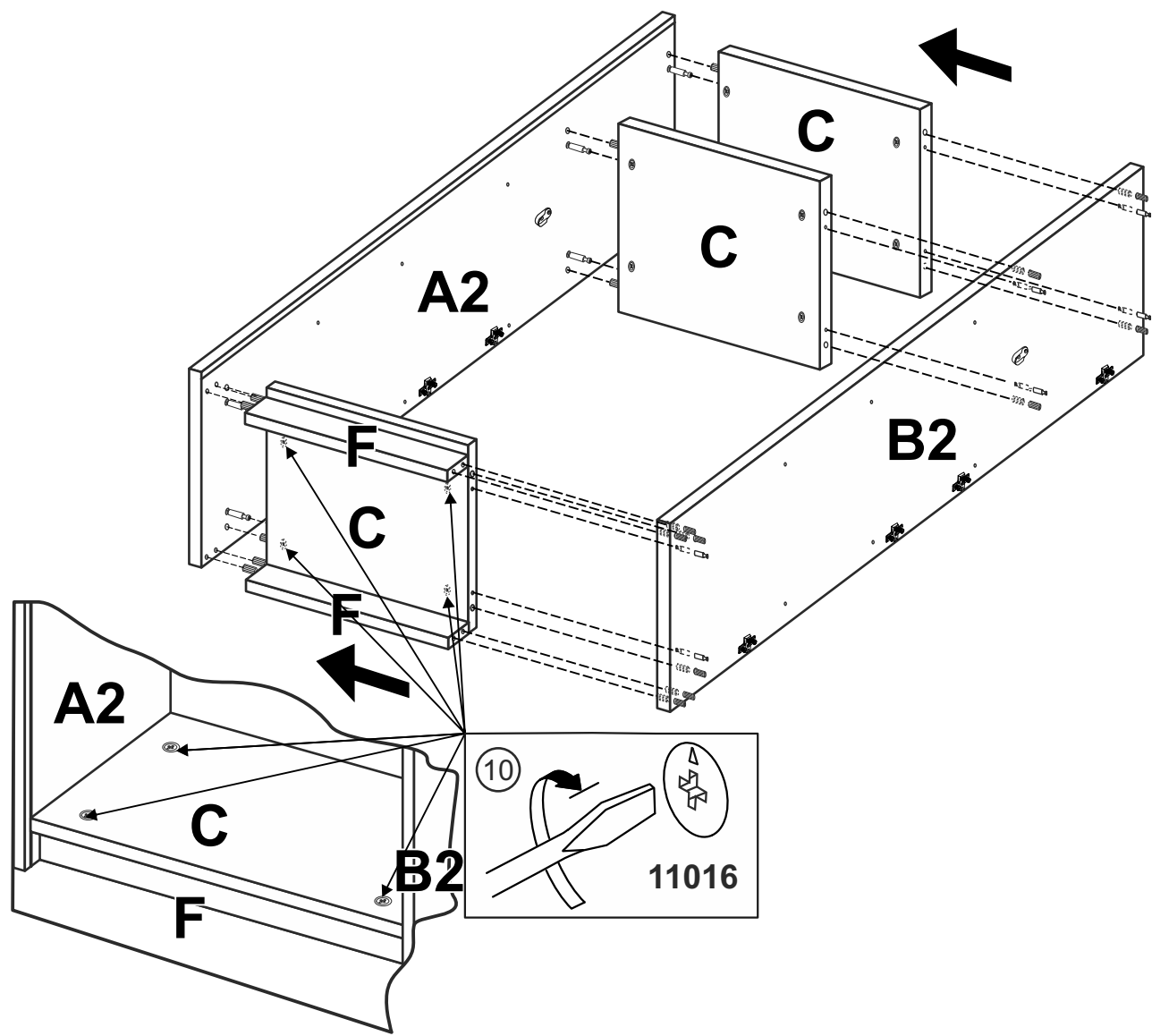
x4

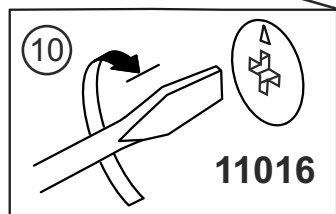
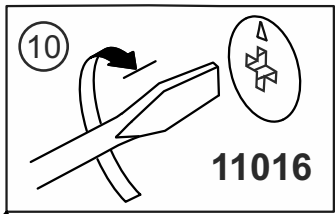
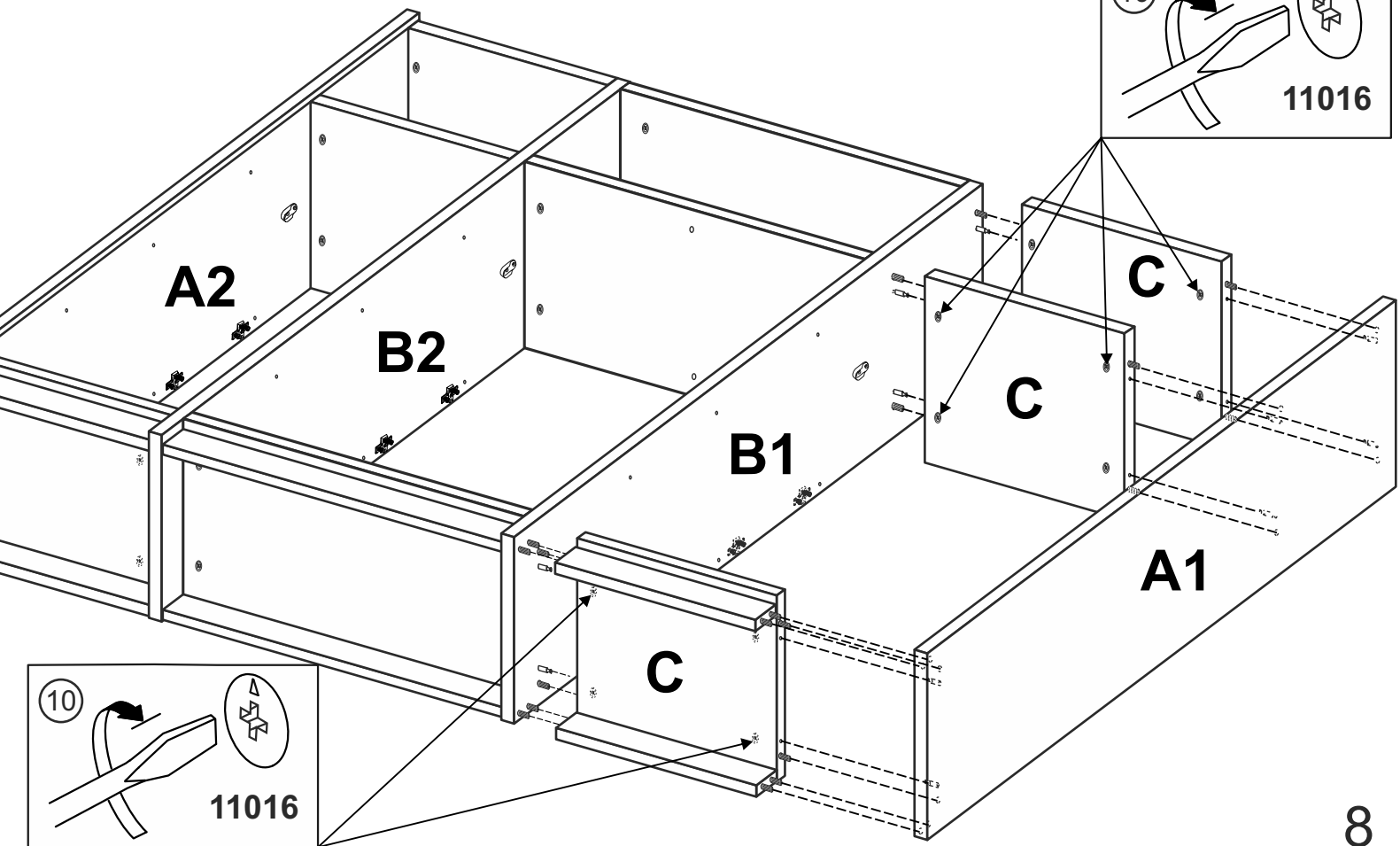
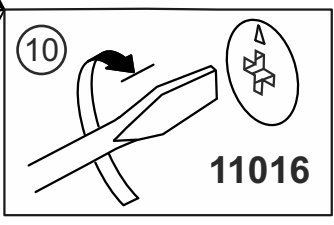
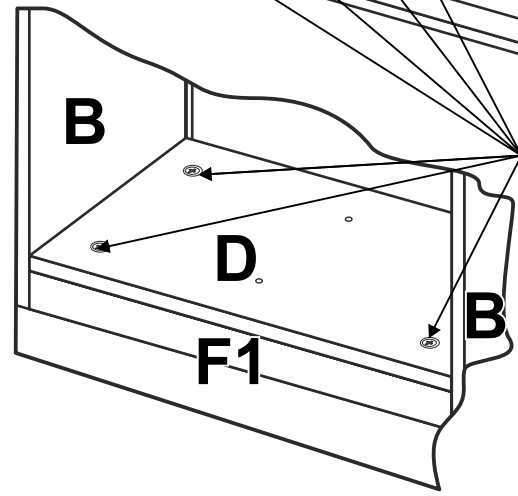
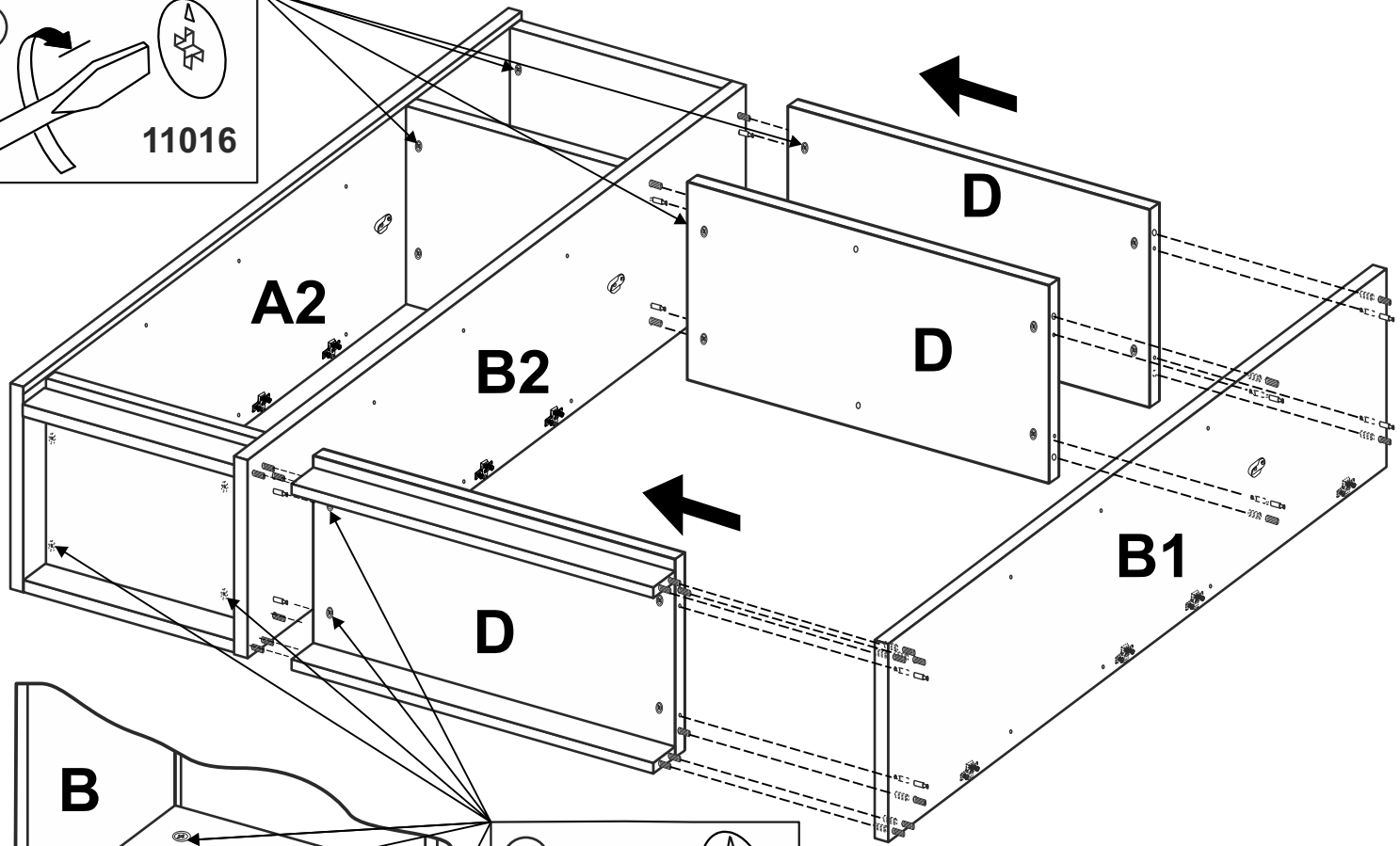
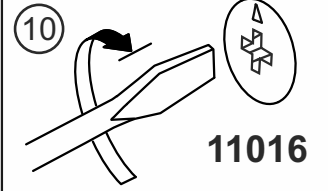


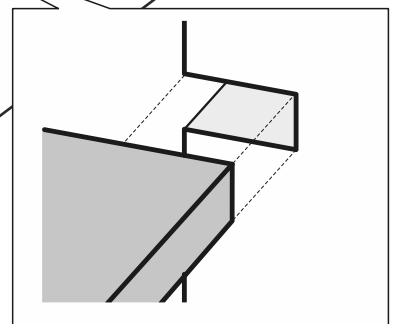
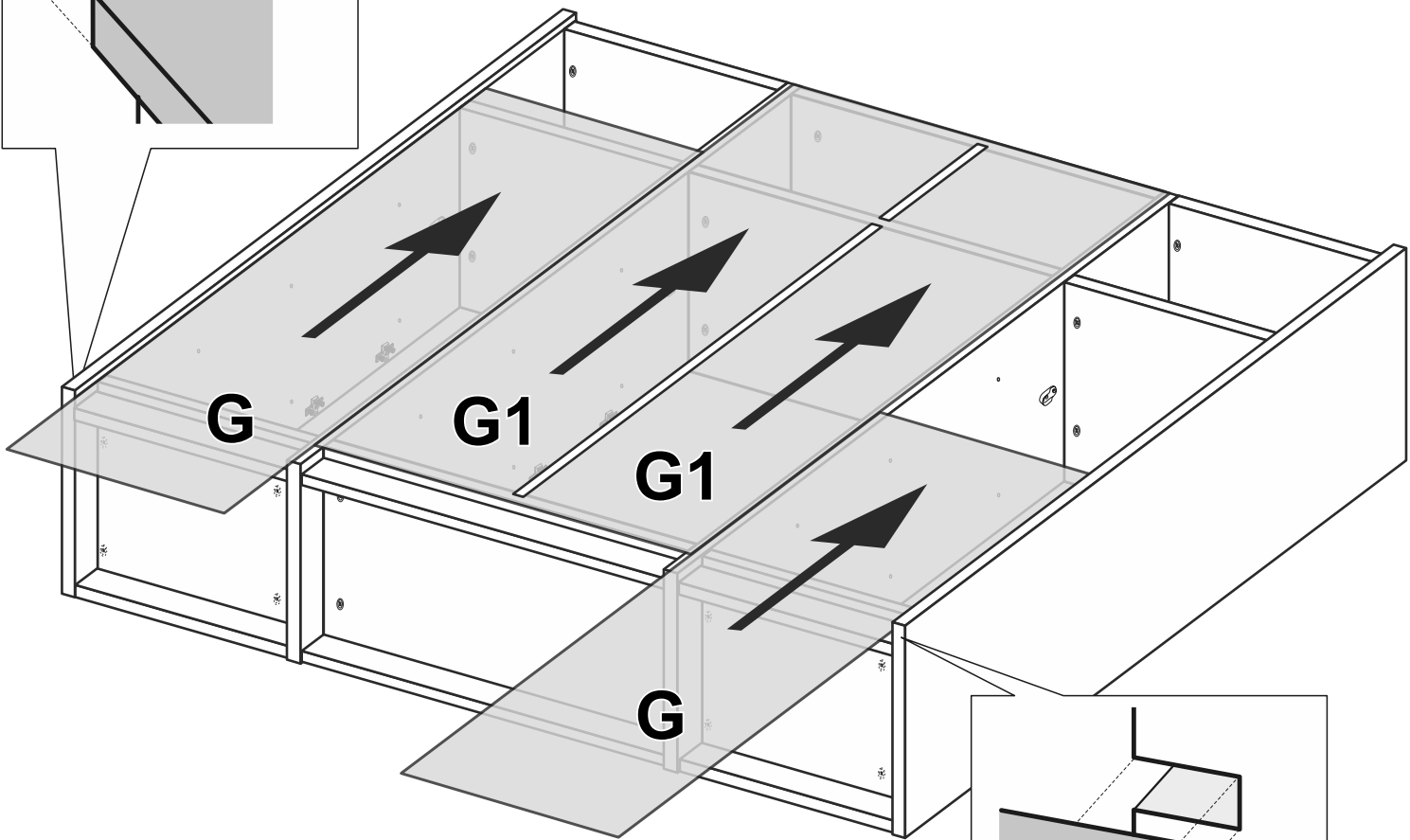
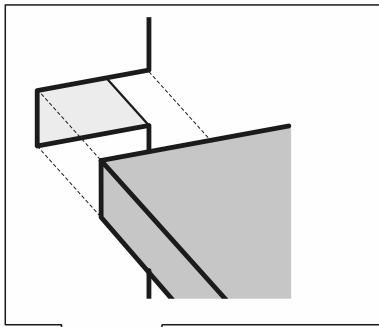
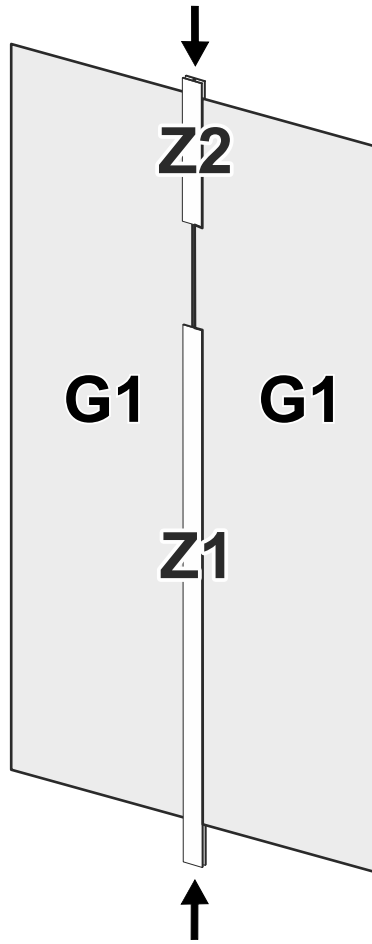
x6

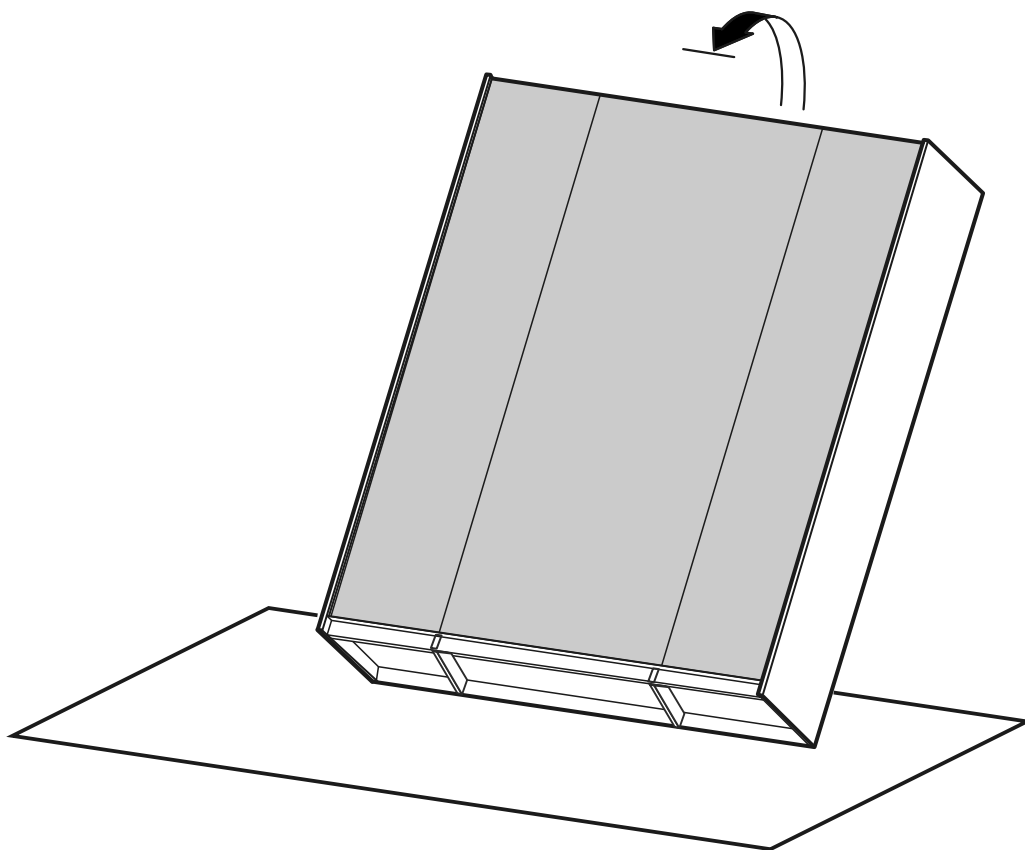
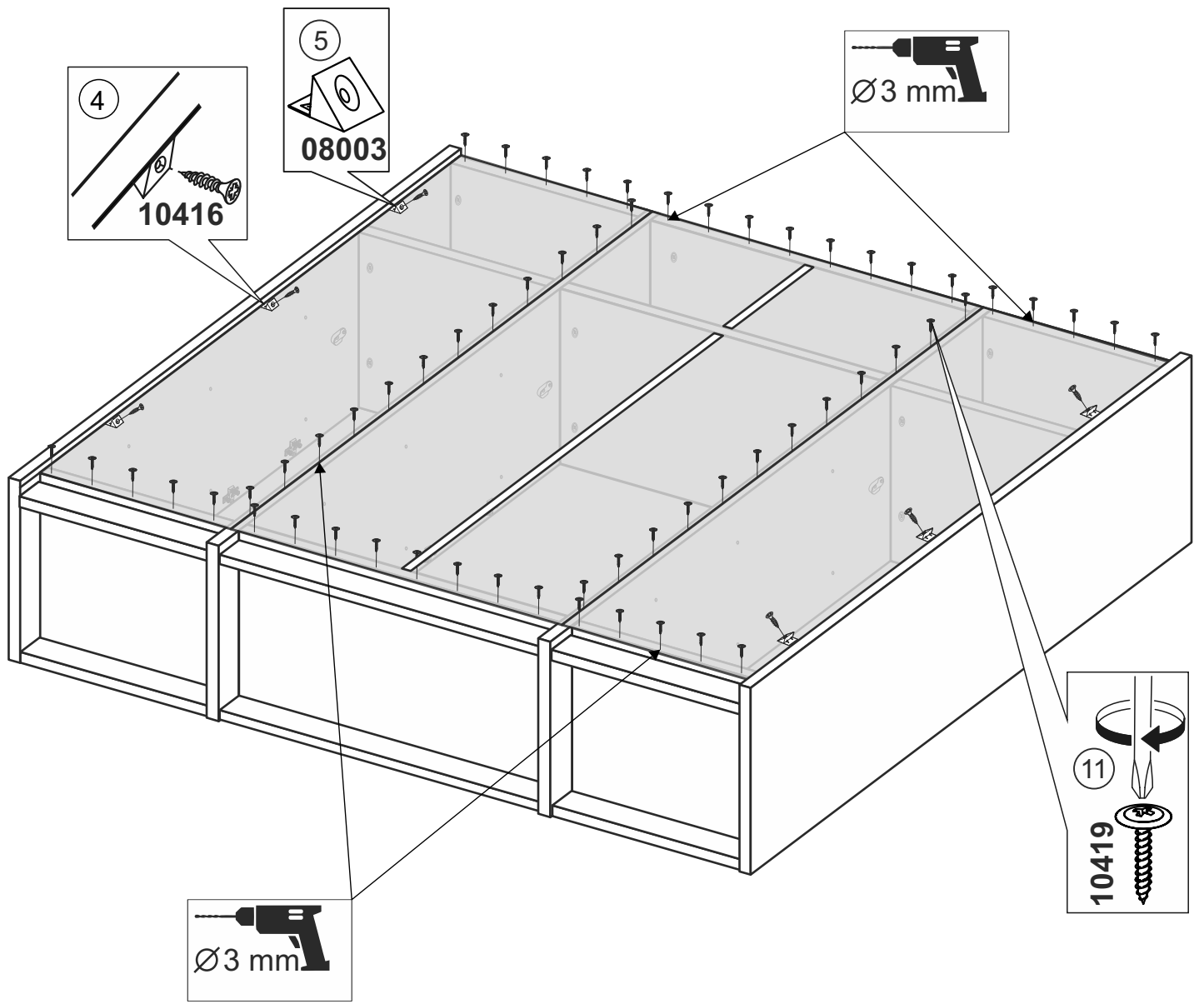


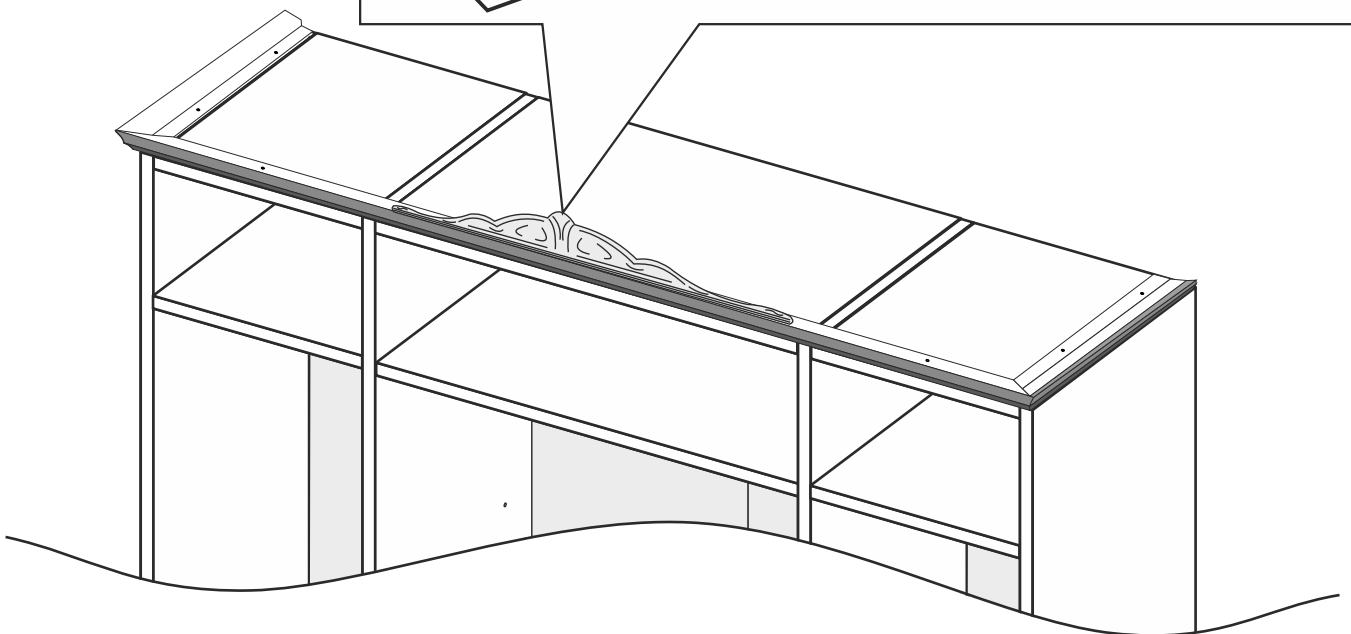
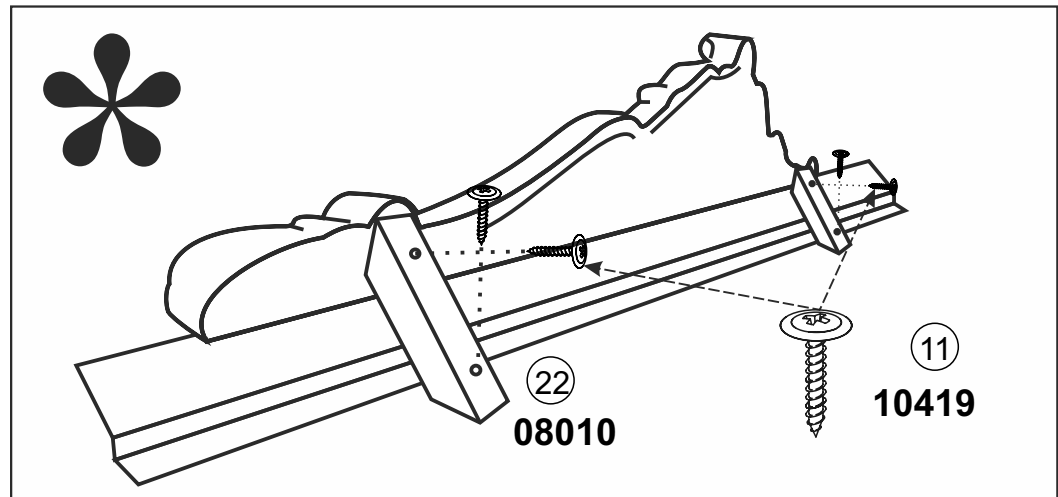
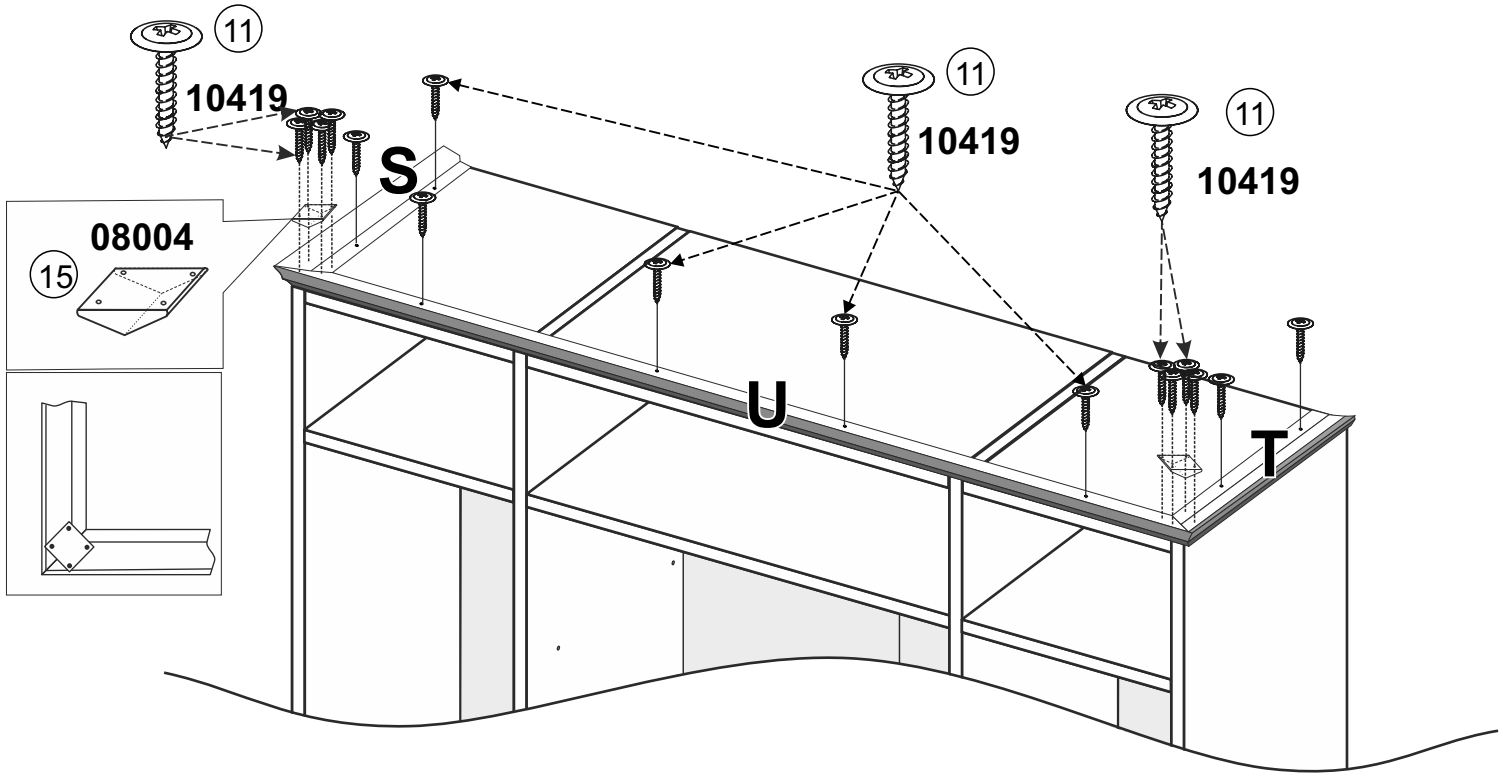
x3

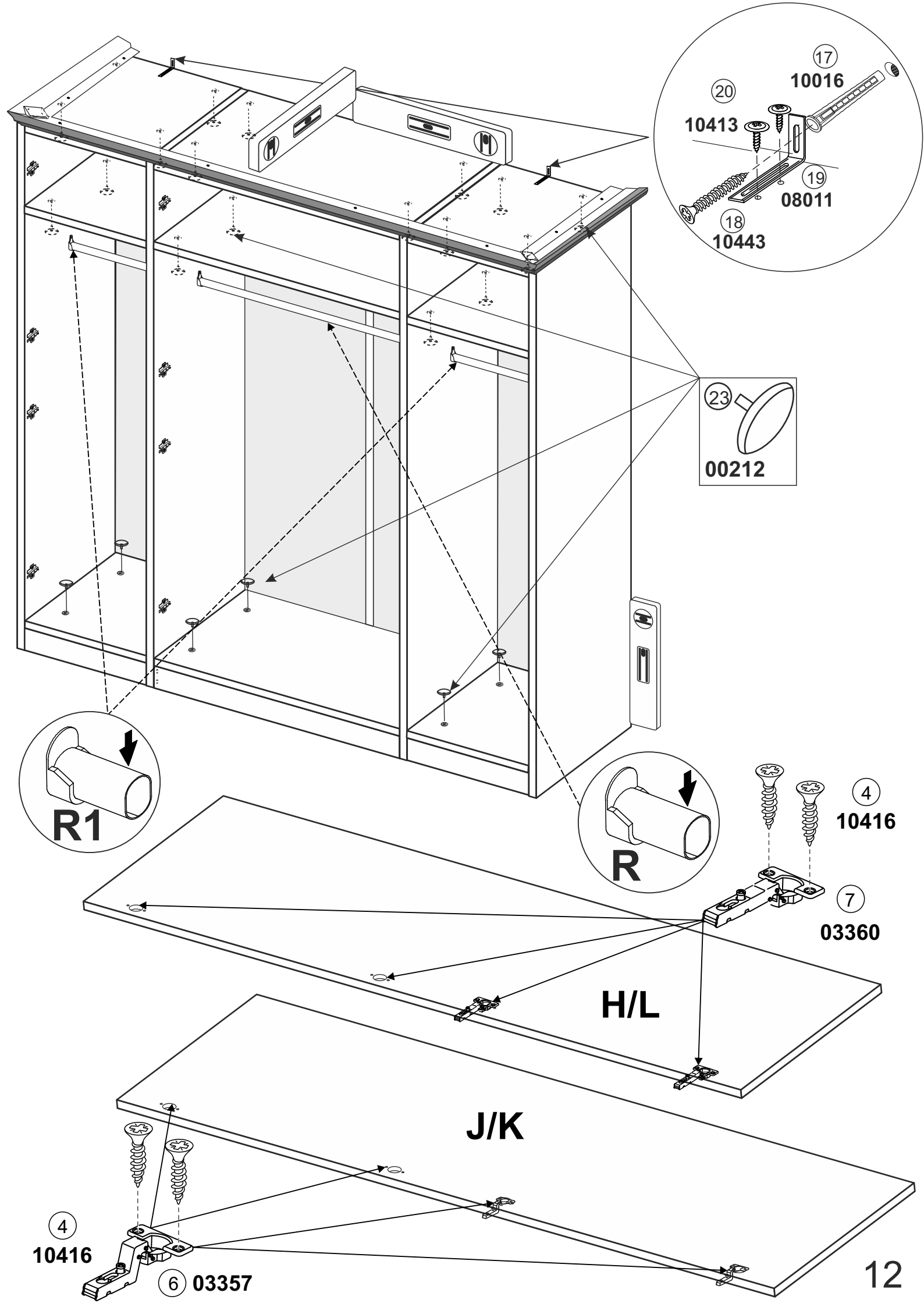


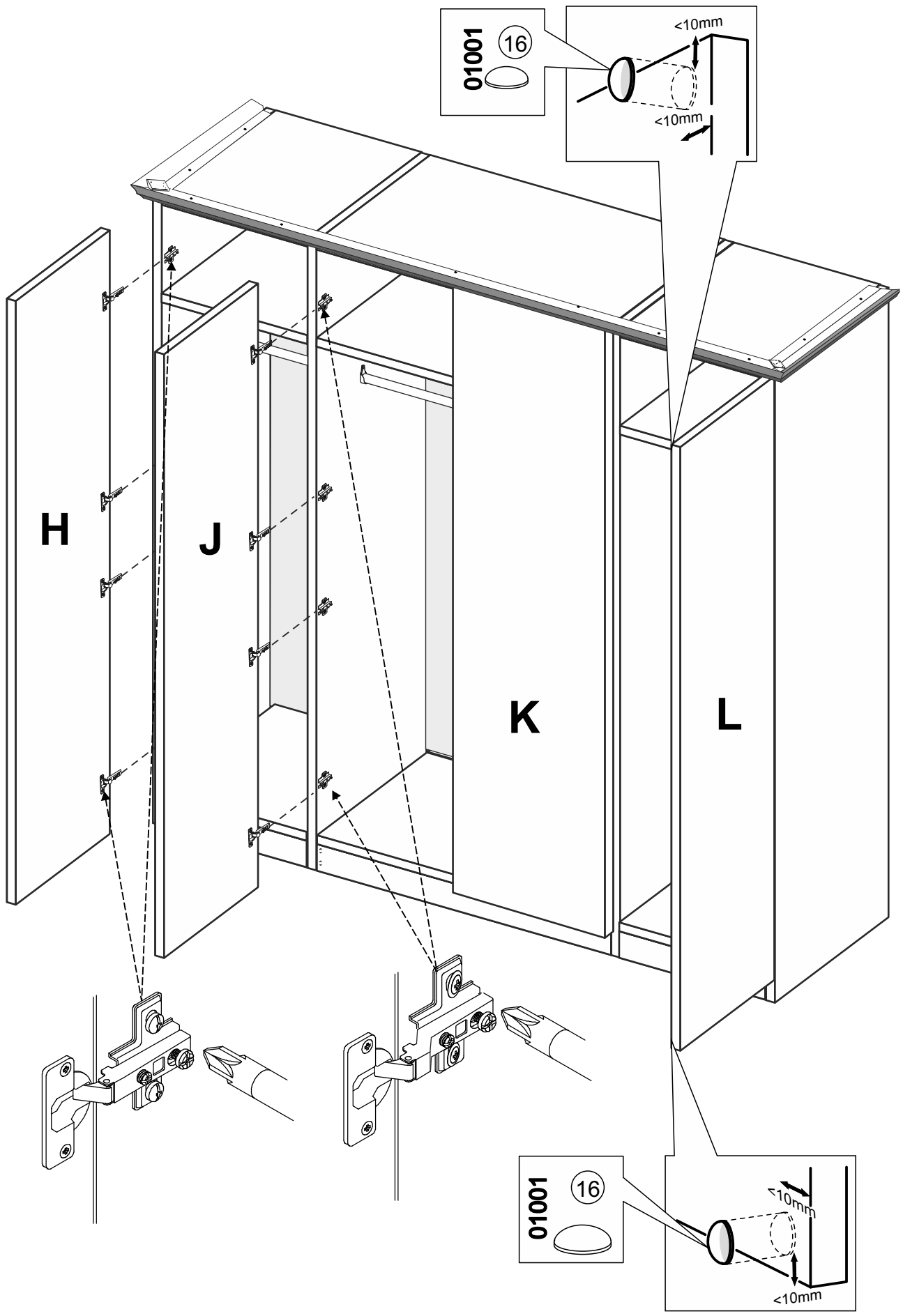


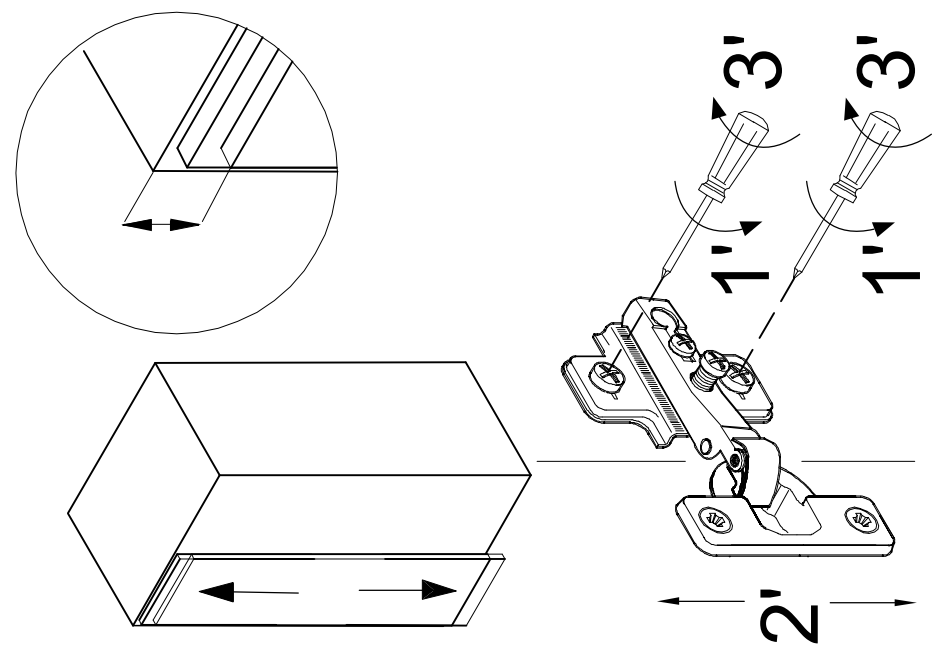
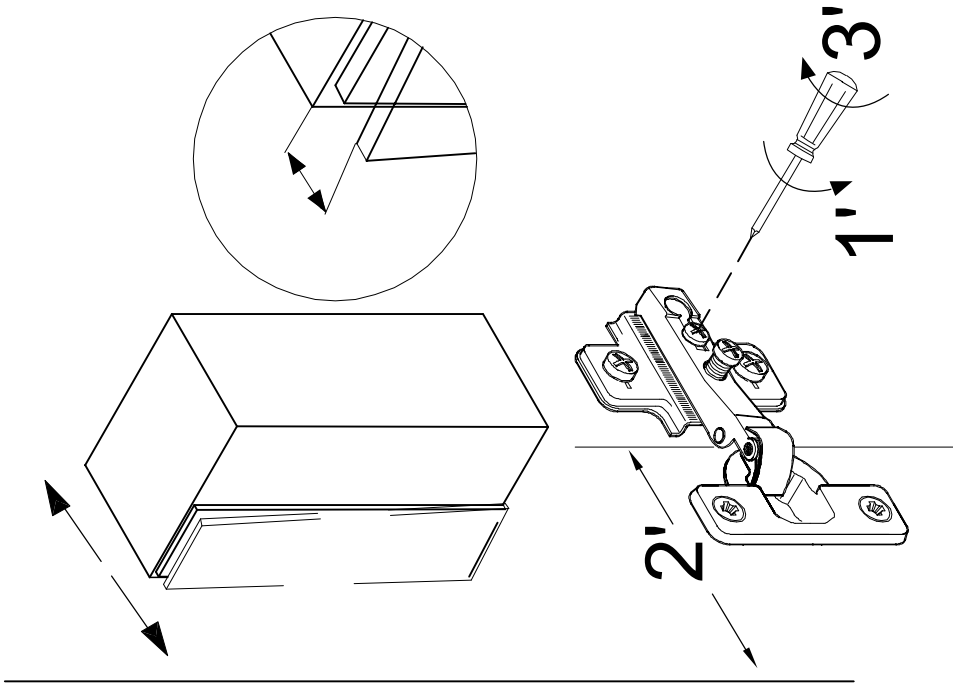
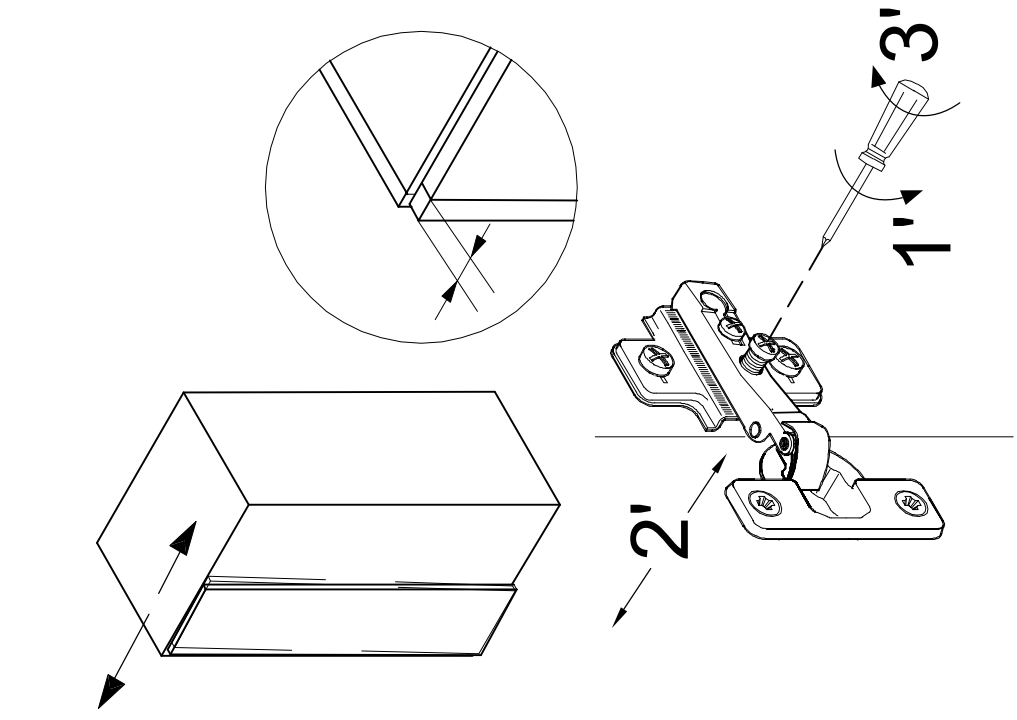


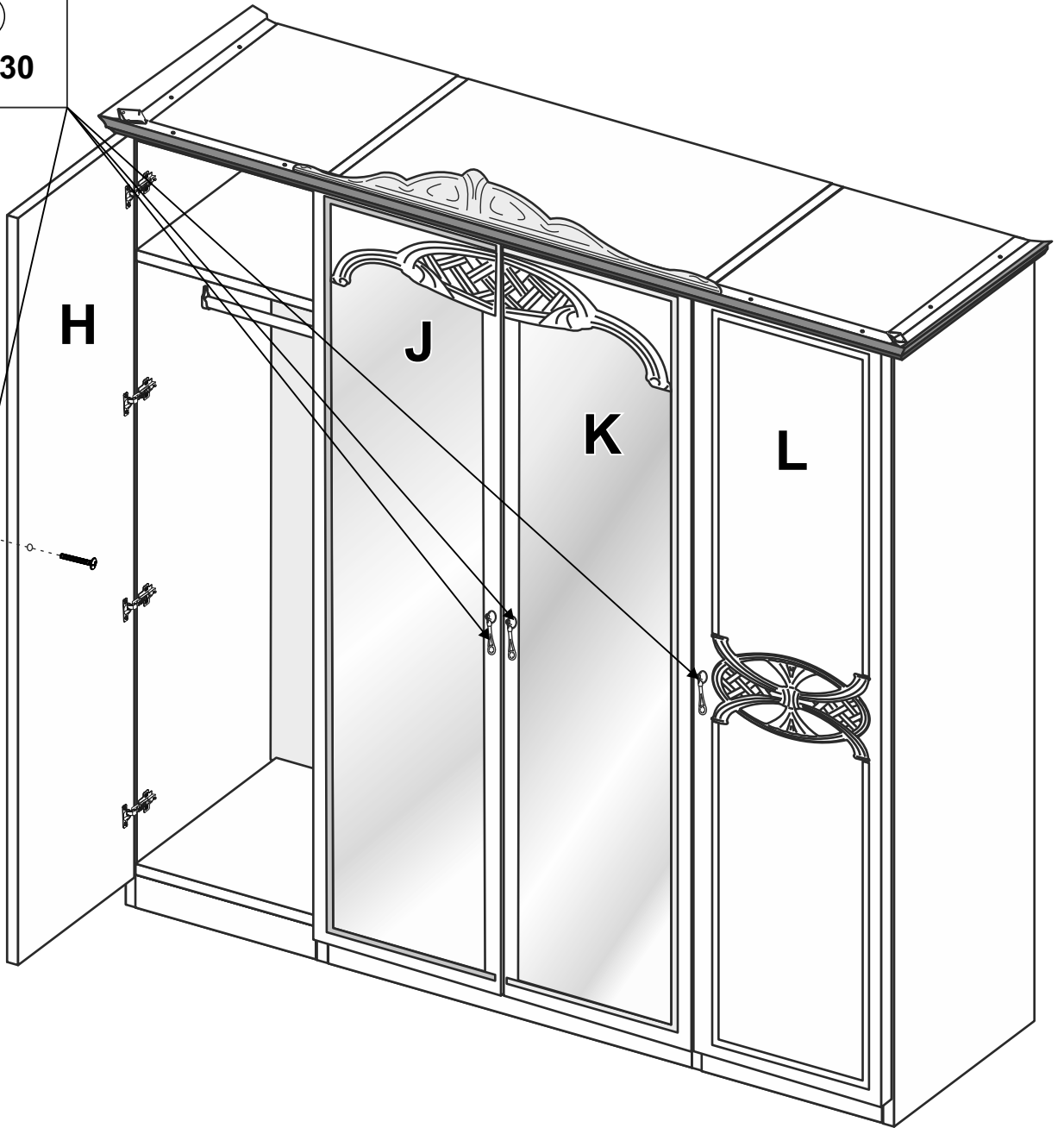
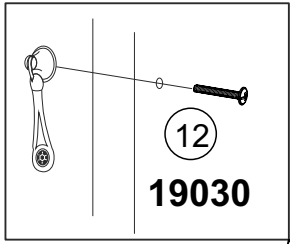












Меблі побутові
Шафа 4 дв. «Олімпія»

1924 мм (гл. 595 мм)

ГОСТ 16371-93

Дата виготовлення « ____ » _____ 202 _ р.

Виробник:

ТзОВ «Миро-Марк»

77310 Україна, м.Калуш, вул.Орлика, 2А

www.miromark.com.ua



Відрізати і закріпити на задню частину

Лінія відрізу

РЕКОМЕНДАЦІЇ ЩОДО СКЛАДАННЯ

1. Дерев'яні шканти змастити клеєм ПВА (для міцності).
2. Деталі, в які забиваються шканти, повинні всією площиною лежати на рівній тверій підлозі. Забивати обережно, щоб не виломати ДСП з іншого боку.
3. До закріплення ДВП задніх стінок шаф, пеналів і дна ящиків обов'язково перевірити рівність діагоналей.
4. Готовий виріб в кімнаті виставити по рівню.

ГАРАНТІЇ ВИРОБНИКА

1. Меблі виготовлені з сировини, що відповідає ГОСТу 16371-93.
2. При дотриманні правил експлуатації меблів - гарантійний термін становить 1 рік з дня покупки.
3. За механічні пошкодження виробник відповідальності не несе.